



Przeznaczenie produktu

Stycznik mocy

Seria produktu

BF12

**Właściwości styków**

Liczba pól	Nr.	3
Znamionowe napięcie izolacji $U_i$ IEC/EN	V	690
Znamionowe napięcie udarowe $U_{imp}$	kV	6
Częstotliwość robocza	min.	Hz 25
	maks.	Hz 400
Prąd roboczy termiczny umowny $I_{th}$ , IEC	A	28
Prąd roboczy $I_e$	AC-1 ( $\leq 40^\circ\text{C}$ )	A 28
	AC-1 ( $\leq 55^\circ\text{C}$ )	A 23
	AC-1 ( $\leq 70^\circ\text{C}$ )	A 20
	AC-3 ( $\leq 440\text{V } \leq 55^\circ\text{C}$ )	A 12
	AC-4 (400V)	A 7.9
Znamionowa moc robocza AC-3 ( $T \leq 55^\circ\text{C}$ )	230 V	kW 3.2
	400 V	kW 5.7
	415 V	kW 6.2
	440 V	kW 6.2
	500 V	kW 7.5
	690 V	kW 10
Znamionowa moc robocza AC-1 ( $T \leq 40^\circ\text{C}$ )	230 V	kW 10
	400 V	kW 18
	500 V	kW 23
	690 V	kW 32
Maks. prąd $I_e$ wg IEC w DC1 przy $L/R \leq 1$ ms i 1 polu szeregowo	$\leq 24$ V	A 17
	48 V	A 15
	75 V	A 13
	110 V	A 6
	220 V	A –
Maks. prąd $I_e$ wg IEC w DC1 przy $L/R \leq 1$ ms i 2 polach szeregowo	$\leq 24$ V	A 20
	48 V	A 20
	75 V	A 18
	110 V	A 13
	220 V	A 1
Maks. prąd $I_e$ wg IEC w DC1 przy $L/R \leq 1$ ms i 3 polach szeregowo	$\leq 24$ V	A 22
	48 V	A 22
	75 V	A 20
	110 V	A 16

	220 V	A	11
Maks. prąd Ie wg IEC w DC1 przy L/R ≤ 1 ms i 4 polach szeregowo	≤24 V	A	20
	48 V	A	20
	75 V	A	20
	110 V	A	16
	220 V	A	12
Maks. prąd Ie wg IEC w DC3-DC5 przy L/R ≤ 15 ms i 1 polu szeregowo	≤24 V	A	12
	48 V	A	11
	75 V	A	10
	110 V	A	2
	220 V	A	–
Maks. prąd Ie wg IEC w DC3-DC5 przy L/R ≤ 15 ms i 2 polach szeregowo	≤24 V	A	15
	48 V	A	13
	75 V	A	12
	110 V	A	8
	220 V	A	2
Maks. prąd Ie wg IEC w DC3-DC5 przy L/R ≤ 15 ms i 3 polach szeregowo	≤24 V	A	18
	48 V	A	18
	75 V	A	15
	110 V	A	12
	220 V	A	6
Maks. prąd Ie wg IEC w DC3-DC5 przy L/R ≤ 15 ms i 4 polach szeregowo	≤24 V	A	15
	48 V	A	15
	75 V	A	15
	110 V	A	16
	220 V	A	7
Krótkotrwałe dopuszczalne natężenie prądu przez 10s (IEC/PN-EN 60947-1)		A	150
Bezpiecznik	gG (IEC)	A	32
	aM (IEC)	A	12
Zdolność załączania (wartość skuteczna)		A	120
Zdolność wyłączenia przy napięciu	440 V	A	96
	500 V	A	96
	690 V	A	94
Rezystancja na pole (średnia wartość)		mΩ	2.5
Rozproszenie mocy na pole (średnia wartość)	Ith	W	2
	AC3	W	0.4
Moment obrotowy dokręcania zacisków	min.	Nm	1.5
	maks.	Nm	1.8
	min.	Ibin	1.1
	maks.	Ibin	1.5
Moment dokręcania zacisków cewki	min.	Nm	0.8
	maks.	Nm	1
	min.	Ibin	0.8

		maks.	I <sub>bin</sub>	0.74
Maks. liczba podłączonych jednocześnie kabli			Nr.	2
Przekrój przewodu	AWG/Kcmil			
		maks.		10
Przekrój przewodu elastycznego bez końcówki		min.	mm <sup>2</sup>	1
		maks.	mm <sup>2</sup>	6
Przekrój przewodu elastycznego z końcówką		min.	mm <sup>2</sup>	1
		maks.	mm <sup>2</sup>	4
Przekrój przewodu elastycznego z izolowaną końcówką widełkową płaską		min.	mm <sup>2</sup>	1
		maks.	mm <sup>2</sup>	4
Osłona zacisków prądowych zgodna z IEC/EN 60529				IP20 po okablowaniu

### Właściwości mechaniczne

Pozycja montażowa

	normalna dozwolona		Płaszczyzna pionowa ±30°
Montaż			Śruba/szyna DIN 35 mm
Masa		g	487

Przekrój przewodu

Przekrój przewodu AWG/kcmil

		maks.		10
--	--	-------	--	----

### Właściwości styków pomocniczych

Prąd termiczny umowny I <sub>th</sub>		A	10
Oznaczenie PN-EN 60947-5-1			A600 - P600
Prąd roboczy AC15	230 V	A	3
	400 V	A	1.9
	500 V	A	1.4
Prąd roboczy DC12	110 V	A	5.7
Prąd roboczy DC13	24 V	A	5.7
	48 V	A	2.9
	60 V	A	2.3
	110 V	A	1.25
	125 V	A	1.1
	220 V	A	0.55
	600 V	A	0.2

### Trwałość

mechaniczna		cycles	20000000
elektryczna		cycles	2000000

### Dane związane z bezpieczeństwem

Poziom zapewnienia bezpieczeństwa B10d zgodny z PN-EN ISO 13489-1

	obciążenie znamionowe	cycles	2000000
	obciążenie mechaniczne	cycles	20000000

 Zestyki lustrzane zgodne z PN-EN 60947-4-1 Tak

 Kompatybilność elektromagnetyczna Tak

### Działanie cewki DC

Znamionowe napięcie sterujące DC	V	24
Napięcie robocze DC		
zadziałanie	min. %Us	70
	maks. %Us	125
odpadanie	min. %Us	10
	maks. %Us	40
Średni pobór cewki przy $\leq 20^{\circ}\text{C}$		
	zadziałanie W	5.4
	trzymanie W	5.4

**Maks. częstotliwość cykli**

Operacje mechaniczne cycles/h 3600

**Czas działania**

 Średni czas przy sterowaniu  $U_s$ 

W AC

Zamykanie NO

min.	ms	8
maks.	ms	24

Otwieranie NO

min.	ms	10
maks.	ms	20

Zamykanie NC

min.	ms	14
maks.	ms	28

Otwieranie NC

min.	ms	7
maks.	ms	18

w DC

Zamykanie NO

min.	ms	54
maks.	ms	66

Otwieranie NO

min.	ms	14
maks.	ms	17

**Dane techniczne UL**

Prąd pełnego obciążenia dla trójfazowego silnika AC przy

480 V	A	11
600 V	A	11

Uzyskana wydajność mechaniczna przy

silnik jednofazowy AC

110/120 V	HP	1
230 V	HP	2

silnik trójfazowy AC

200/208 V	HP	5
220/230 V	HP	5
460/480 V	HP	7.5
575/600 V	HP	10

Zastosowanie ogólne

Stycznik

AC o zastosowaniu ogólnym, prąd	A	28
---------------------------------	---	----

Zestyki pomocnicze

AC napięcie	V	600
AC prąd	A	10

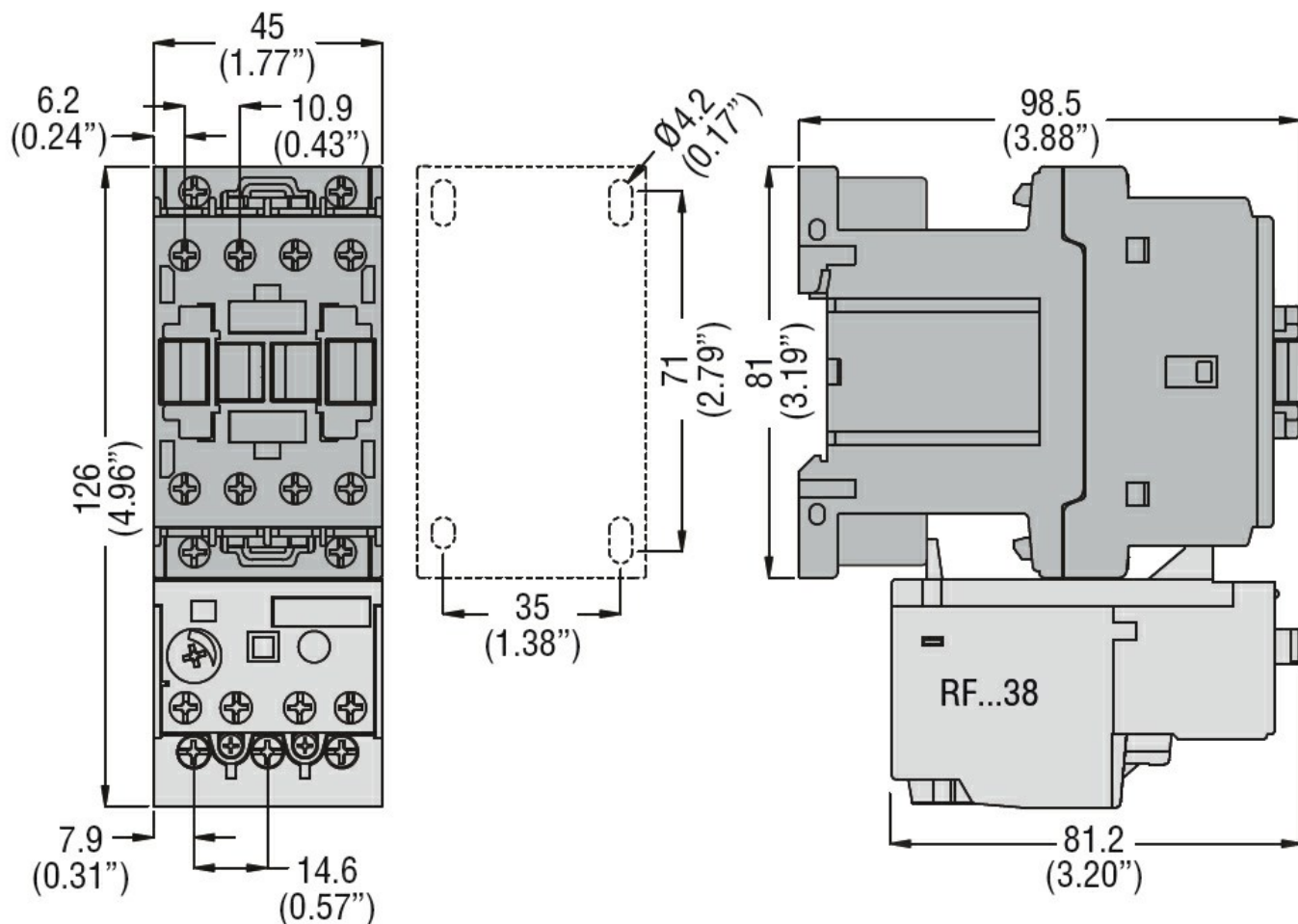
	DC napięcie	V	250
	DC prąd	A	1
Ochrona przed zwarciem, 600 V			
Wysoka niezawodność			
	Prąd zwarciov	kA	100
	Klasyfikacja bezpiecznika	A	30
	Klasa bezpiecznika	J	
Standardowa niezawodność			
	Prąd zwarciov	kA	5
	Klasyfikacja bezpiecznika	A	70
Klasyfikacja zestyków pomocniczych zgodnie z UL			A600 - P600
<b>Warunki otoczenia</b>			
Temperatura			
Temperatura pracy			
	min.	°C	-50
	maks.	°C	70
Temperatura składowania			
	min.	°C	-60
	maks.	°C	80
Maks. wysokość			m 3000

**Odporność i zabezpieczenie**

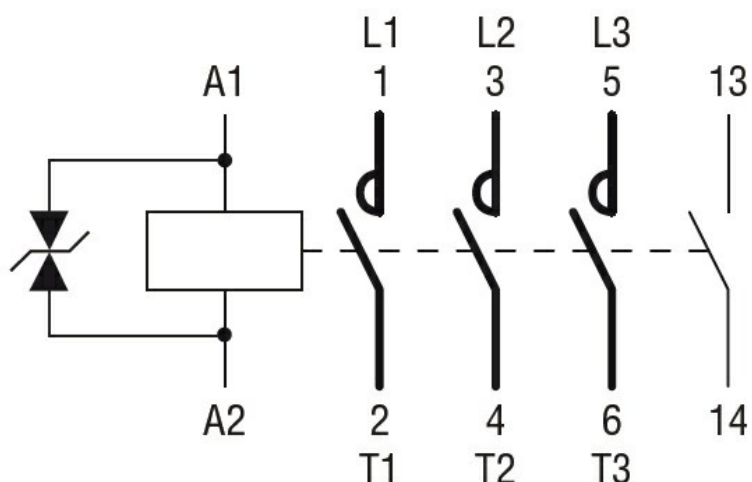
Stopień zanieczyszczenia

3

**Wymiary [mm (in)]**



**Schemat połączeń elektrycznych**



### Certyfikaty i zgodność

#### Zgodność

CSA C22.2 n° 60947-1

CSA C22.2 n° 60947-4-1

IEC/EN/BS 60947-1

IEC/EN/BS 60947-4-1

UL 60947-1

UL 60947-4-1

#### Certyfikaty

CCC

cULus

EAC

### Klasyfikacja ETIM

ETIM 8,0

EC000066 -  
 Stycznik AC